

Exemplar für Prüfer/innen

Kompensationsprüfung
zur standardisierten kompetenzorientierten
schriftlichen Reife- und Diplomprüfung bzw.
zur standardisierten kompetenzorientierten
schriftlichen Berufsreifeprüfung

Oktober 2020

Angewandte Mathematik (BHS) Berufsreifeprüfung Mathematik

Kompensationsprüfung 3
Angabe für **Prüfer/innen**

Hinweise zur standardisierten Durchführung

Die alle Fächer betreffenden Durchführungshinweise werden vom BMBWF gesondert erlassen. Die nachstehenden Hinweise sollen eine standardisierte Vorgehensweise bei der Durchführung unterstützen.

- Die vorgesehene Prüfungszeit beträgt maximal 25 Minuten, die Vorbereitungszeit mindestens 30 Minuten.
- Falls am Computer gearbeitet wird, ist jedes Blatt vor dem Ausdrucken so zu beschriften, dass es der Kandidatin/dem Kandidaten eindeutig zuzuordnen ist.
- Die Verwendung der vom zuständigen Regierungsmitglied für die Klausurarbeit freigegebenen Formelsammlung für die SRDP in Angewandter Mathematik ist erlaubt. Weiters ist die Verwendung von elektronischen Hilfsmitteln (z. B. grafikfähiger Taschenrechner oder andere entsprechende Technologie) erlaubt, sofern keine Kommunikationsmöglichkeit (z. B. via Internet, Intranet, Bluetooth, Mobilfunknetzwerke etc.) gegeben ist und der Zugriff auf Eigendateien im elektronischen Hilfsmittel nicht möglich ist.
- Schreiben Sie Beginn und Ende der Vorbereitungszeit ins Prüfungsprotokoll.
- Nach der Prüfung sind alle Unterlagen (Prüfungsaufgaben, Arbeitsblätter etc.) der Kandidatinnen und Kandidaten einzusammeln. Die Prüfungsunterlagen (Prüfungsaufgaben, Arbeitsblätter, produzierte digitale Arbeitsdaten etc.) dürfen nicht öffentlich werden.

Erläuterungen zur Beurteilung

Eine Aufgabenstellung umfasst stets 12 nachzuweisende Handlungskompetenzen, welche durch die Großbuchstaben A (Modellieren & Transferieren), B (Operieren & Technologieeinsatz) oder R (Interpretieren & Dokumentieren und Argumentieren & Kommunizieren) gekennzeichnet sind.

Beurteilungsrelevant ist nur die gestellte Aufgabenstellung.

Für die Beurteilung der Kompensationsprüfung ist jede nachzuweisende Handlungskompetenz als gleichwertig zu betrachten.

Die Gesamtanzahl der von der Kandidatin/vom Kandidaten vollständig nachgewiesenen Handlungskompetenzen ergibt gemäß dem nachstehenden Beurteilungsschlüssel die Note für die mündliche Kompensationsprüfung.

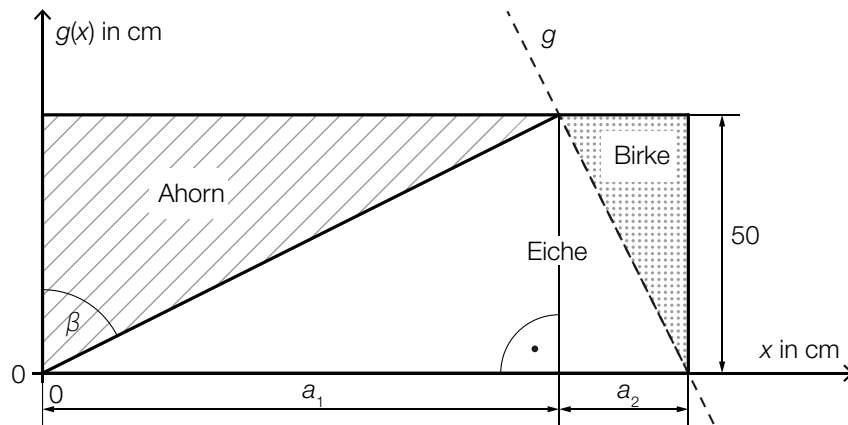
Beurteilungsschlüssel:

Gesamtanzahl der nachgewiesenen Handlungskompetenzen	Beurteilung der mündlichen Kompensationsprüfung
12	Sehr gut
11	Gut
10 9	Befriedigend
8 7	Genügend
6 5 4 3 2 1 0	Nicht genügend

Gesamtbeurteilung:

Da sowohl die von der Kandidatin/vom Kandidaten im Rahmen der Kompensationsprüfung erbrachte Leistung als auch das Ergebnis der Klausurarbeit für die Gesamtbeurteilung herangezogen werden, kann die Gesamtbeurteilung nicht besser als „Befriedigend“ lauten.

- 1) Eine Tischlerei stellt rechteckige Platten mit drei unterschiedlichen Furnieren (dünne Beläge aus Holz) her (siehe nachstehende nicht maßstabgetreue Abbildung).



- Erstellen Sie mithilfe von a_1 eine Formel zur Berechnung von β .

$\beta =$ _____ (A)

- Markieren Sie in der obigen Abbildung die Größe c , die folgendermaßen berechnet werden kann:

$c = \frac{50}{\cos(\beta)}$ (R)

Die Grenze zwischen Birkenfurnier und Eichenfurnier verläuft entlang des Graphen der linearen Funktion g .

- Ermitteln Sie die Steigung von g für $a_2 = 20$ cm. (B)

Die mit Ahorn furnierte Fläche hat den Flächeninhalt A_{Ahorn} , die mit Eiche furnierte Fläche hat den Flächeninhalt A_{Eiche} .

- Zeigen Sie, dass gilt: $A_{\text{Ahorn}} : A_{\text{Eiche}} = a_1 : (a_1 + a_2)$ (R)

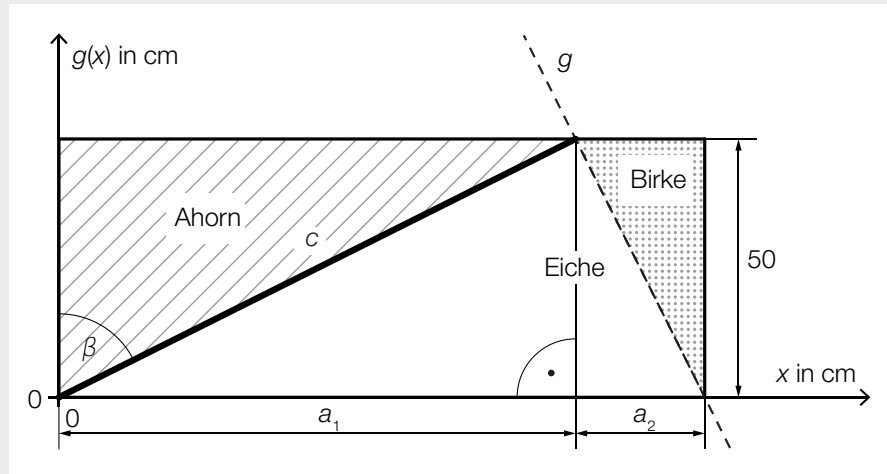
Möglicher Lösungsweg:

$$(A): \beta = \arctan\left(\frac{a_1}{50}\right)$$

oder:

$$\beta = 90^\circ - \arctan\left(\frac{50}{a_1}\right)$$

(R):



(B): Ermittlung der Steigung:

$$-\frac{50}{20} = -2,5$$

$$(R): A_{\text{Ahorn}} : A_{\text{Eiche}} = \frac{a_1 \cdot 50}{2} : \frac{(a_1 + a_2) \cdot 50}{2} = a_1 : (a_1 + a_2)$$

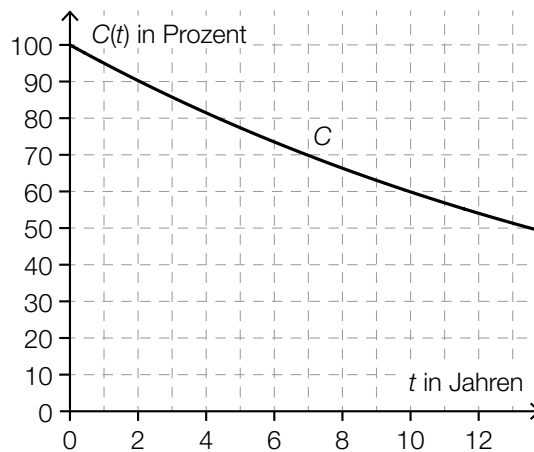
- 2) Laut einer Studie hatte ein Elektroauto im Jahr 2016 eine durchschnittliche Reichweite von 270 km. Für das Jahr 2020 wurde eine durchschnittliche Reichweite von 450 km angenommen.

Die durchschnittliche Reichweite in Kilometern in Abhängigkeit von der Zeit t in Jahren soll durch eine lineare Funktion R modelliert werden.

- Erstellen Sie eine Gleichung dieser Funktion R . Wählen Sie $t = 0$ für das Jahr 2016. (A)

Die Kapazität von Akkus sinkt mit zunehmender Benützungsdauer, sie wird in Prozent der Anfangskapazität angegeben.

Für einen bestimmten Akku beschreibt die Funktion C die Kapazität in Abhängigkeit von der Benützungsdauer t in Jahren (siehe nachstehende Abbildung).



Sobald die Kapazität um 30 % der Anfangskapazität gefallen ist, muss der Akku getauscht werden.

- Ermitteln Sie, nach wie vielen Jahren der Akku getauscht werden muss. (R)

Für einen anderen Akku soll die Kapazität in Abhängigkeit von der Benützungsdauer t in Jahren durch eine Exponentialfunktion f beschrieben werden.

Nach 10 Jahren beträgt die Kapazität noch 55 %.

- Stellen Sie eine Gleichung der Funktion f auf. (A)

Ein neu gekauftes Elektroauto hat die Reichweite R_0 (in Kilometern). Nach 10 Jahren beträgt die Reichweite dieses Elektroautos noch 42 % von R_0 .

- Beschreiben Sie, was mit dem nachstehenden Ausdruck im gegebenen Sachzusammenhang berechnet werden kann.

$$\frac{0,42 \cdot R_0 - R_0}{10 - 0}$$

(R)

Möglicher Lösungsweg:

(A): $R(t) = k \cdot t + d$

 t ... Zeit in Jahren ab dem Jahr 2016 $R(t)$... durchschnittliche Reichweite zur Zeit t in km

$d = 270$

$450 = 4 \cdot k + 270 \Rightarrow k = 45$

$R(t) = 45 \cdot t + 270$

(R): Ablesen aus der Abbildung: $C(t) = 70 \Rightarrow t = 7$

Nach 7 Jahren muss der Akku getauscht werden.

(A): $f(t) = 100 \cdot a^t \quad (f(t) = 1 \cdot a^t)$

 t ... Zeit in Jahren $f(t)$... Kapazität zur Zeit t in %

$f(10) = 55 \quad (f(10) = 0,55)$

$100 \cdot a^{10} = 55 \quad (1 \cdot a^{10} = 0,55)$

$a = 0,9419\dots$

$f(t) = 100 \cdot 0,9419\dots^t \quad \text{oder} \quad f(t) = 100 \cdot e^{-0,0597\dots \cdot t} \quad (f(t) = 1 \cdot 0,9419\dots^t)$

(R): Mit diesem Ausdruck wird die mittlere Änderungsrate der Reichweite in Kilometern pro Jahr für die ersten 10 Jahre berechnet.

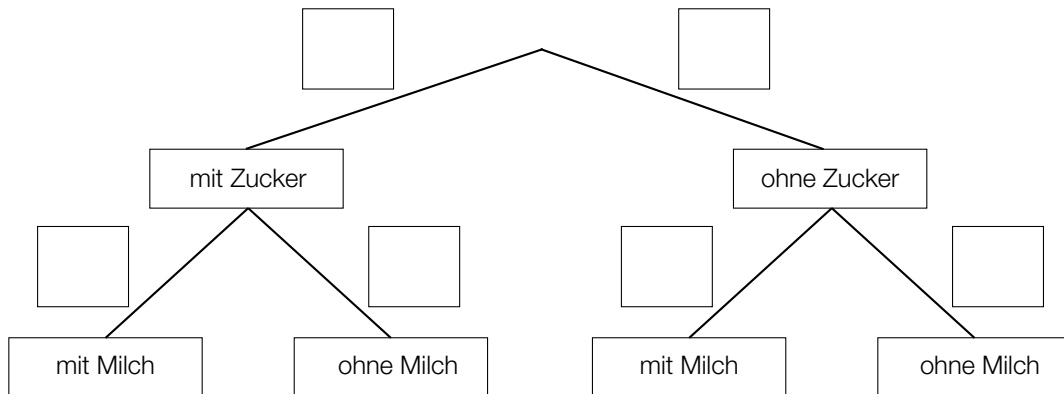
- 3) Bei einer Umfrage unter Kaffeetrinkerinnen und -trinkern wurde nach den Vorlieben beim Kaffeegenuss gefragt.

Von den insgesamt n befragten Personen gaben a Personen an, dass sie ihren Kaffee mit Zucker trinken.

60 % der Personen, die ihren Kaffee mit Zucker trinken, geben zusätzlich Milch in ihren Kaffee.

35 % der Personen, die ihren Kaffee ohne Zucker trinken, geben Milch in ihren Kaffee.

- Vervollständigen Sie das nachstehende Baumdiagramm so, dass es den beschriebenen Sachverhalt wiedergibt. (A)



In einem bestimmten Kaffeehaus weiß man aus langjähriger Erfahrung, dass 20 % der Gäste ihren Tee ohne Zucker trinken. Es werden 40 Gäste zufällig ausgewählt.

- Berechnen Sie die Wahrscheinlichkeit, dass von diesen 40 zufällig ausgewählten Gästen höchstens 10 ihren Tee ohne Zucker trinken. (B)
- Interpretieren Sie das Ergebnis der nachstehenden Berechnung im gegebenen Sachzusammenhang.

$$40 \cdot 0,2 = 8$$

(R)

In diesem Kaffeehaus wird Zucker in kleinen Säckchen serviert, die jeweils mit einem sogenannten *Tierkreiszeichen* bedruckt sind.

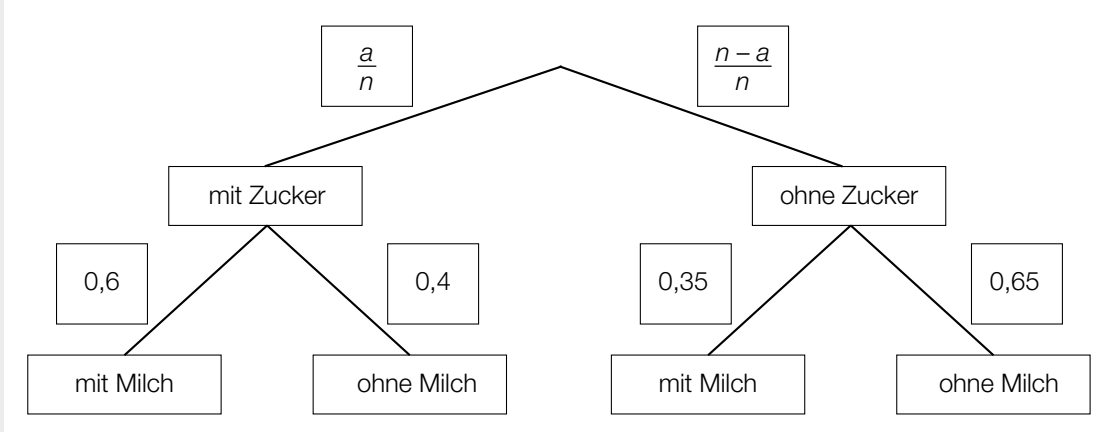
In einem Korb liegen insgesamt 48 dieser Säckchen, wobei jedes der 12 verschiedenen Tierkreiszeichen genau 4-mal vorkommt.

Eine Kellnerin entnimmt dem Korb zufällig (ohne hinzusehen) 2 Säckchen und serviert diese einem Gast.

- Berechnen Sie die Wahrscheinlichkeit, dass beide Säckchen mit dem gleichen Tierkreiszeichen bedruckt sind. (B)

Möglicher Lösungsweg:

(A):



(B): X ... Anzahl der Gäste, die ihren Tee ohne Zucker trinken
 Binomialverteilung mit $n = 40$ und $p = 0,2$

Berechnung mittels Technologieeinsatz:

$$P(X \leq 10) = 0,8392\dots$$

Die Wahrscheinlichkeit beträgt rund 83,9 %.

(R): Der Erwartungswert für die Anzahl der Gäste, die ihren Tee ohne Zucker trinken, beträgt 8.

(B): E ... 2 zufällig entnommene Säckchen sind mit dem gleichen Tierkreiszeichen bedruckt

$$P(E) = 12 \cdot \frac{4}{48} \cdot \frac{3}{47} = 0,0638\dots$$

Die Wahrscheinlichkeit beträgt rund 6,4 %.