

Name:

Klasse/Jahrgang:

Kompensationsprüfung  
zur standardisierten kompetenzorientierten  
schriftlichen Reife- und Diplomprüfung bzw.  
zur standardisierten kompetenzorientierten  
schriftlichen Berufsreifeprüfung

Februar 2022

# Angewandte Mathematik (BHS)

## Berufsreifeprüfung Mathematik

Kompensationsprüfung 2  
Angabe für **Kandidatinnen/Kandidaten**

# Hinweise zur Kompensationsprüfung

Sehr geehrte Kandidatin, sehr geehrter Kandidat!

Die vorliegende Angabe zur Kompensationsprüfung umfasst vier Aufgaben, die unabhängig voneinander bearbeitbar sind.

Jede Aufgabe umfasst drei nachzuweisende Handlungskompetenzen.

Die Vorbereitungszeit beträgt mindestens 30 Minuten, die Prüfungszeit maximal 25 Minuten.

Die Verwendung der vom zuständigen Regierungsmitglied für die Klausurarbeit freigegebenen Formelsammlung für die SRDP in Angewandter Mathematik ist erlaubt. Weiters ist die Verwendung von elektronischen Hilfsmitteln (z. B. grafikfähiger Taschenrechner oder andere entsprechende Technologie) erlaubt, sofern keine Kommunikationsmöglichkeit (z. B. via Internet, Intranet, Bluetooth, Mobilfunknetzwerke etc.) gegeben ist und der Zugriff auf Eigendateien im elektronischen Hilfsmittel nicht möglich ist.

## Beurteilung

Jede Aufgabe wird mit null, einem, zwei oder drei Punkten bewertet. Insgesamt können maximal zwölf Punkte erreicht werden.

## Beurteilungsschlüssel für die Kompensationsprüfung

Gesamtanzahl der nachgewiesenen Handlungskompetenzen	Beurteilung der mündlichen Kompensationsprüfung
12	Sehr gut
11	Gut
9–10	Befriedigend
7–8	Genügend
0–6	Nicht genügend

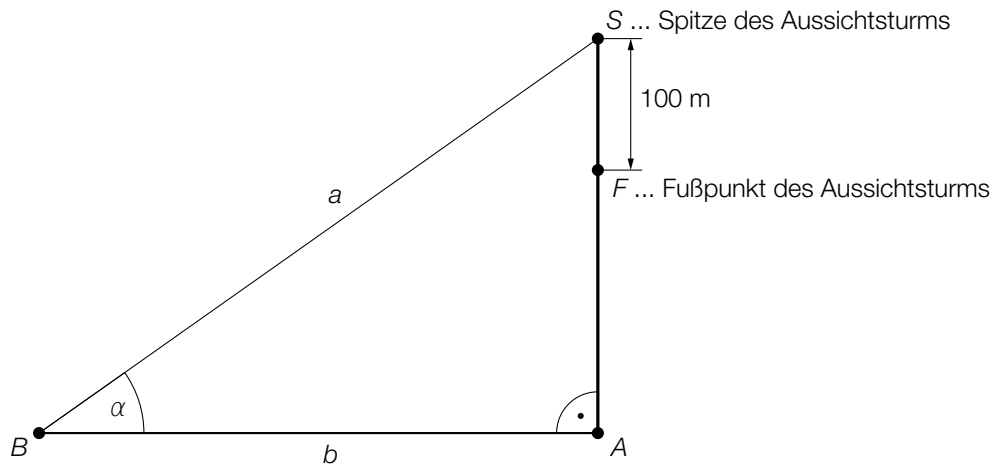
Viel Erfolg!

# Aufgabe 1

## Pyramidenkogel

Der Pyramidenkogel ist ein Berg in der Nähe des Wörthersees. Auf dessen Gipfel steht der höchste aus Holz erbaute Aussichtsturm der Welt.

- a) Bettina sieht vom Punkt  $B$  am Ufer des Wörthersees die Spitze  $S$  des Aussichtsturms unter dem Winkel  $\alpha$  (siehe nachstehende nicht maßstabgetreue Skizze).



- 1) Stellen Sie mithilfe von  $\alpha$  und  $a$  eine Formel zur Berechnung von  $\overline{AF}$  auf.

$$\overline{AF} = \underline{\hspace{10cm}}$$

- 2) Zeichnen Sie in der obigen Abbildung denjenigen Winkel  $\beta$  ein, der mit dem nachstehenden Ausdruck berechnet werden kann.

$$\beta = \alpha - \arctan\left(\frac{\overline{AF}}{b}\right)$$

- b) Der Aussichtsturm kann über eine Rutsche verlassen werden. Diese Rutsche ist 120 m lang und überwindet einen Höhenunterschied von 52 m. Es wird vereinfacht angenommen, dass die Steigung der Rutsche konstant ist.

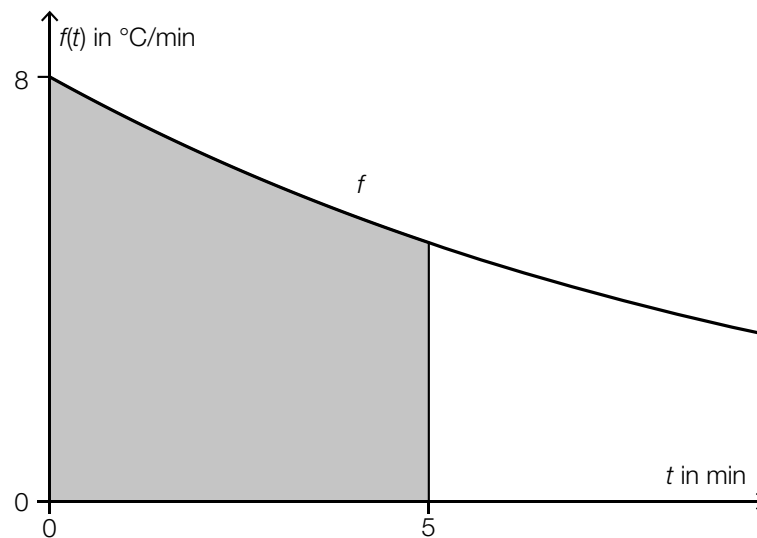
- 1) Berechnen Sie die Steigung in Prozent.

## Aufgabe 2

### Wassertemperatur

Wasser wird in einem großen Topf zum Kochen gebracht.

- a) Die momentane Änderungsrate der Temperatur des Wassers wird ermittelt und in der nachstehenden Abbildung durch den Graphen der Funktion  $f$  dargestellt.



$t$  ... Zeit in min

$f(t)$  ... momentane Änderungsrate der Temperatur zur Zeit  $t$  in  $^{\circ}\text{C}/\text{min}$

- 1) Beschreiben Sie die Bedeutung des Inhalts der in der obigen Abbildung grau markierten Fläche im gegebenen Sachzusammenhang. Geben Sie dabei die entsprechende Einheit an.

Die Funktion  $f$  ist eine Exponentialfunktion mit einer Halbwertszeit von 7 min.

- 2) Stellen Sie eine Gleichung von  $f$  auf.

- b) In einem vereinfachten Modell wird angenommen, dass die Temperatur in jeder Minute um  $8^{\circ}\text{C}$  zunimmt. Die Temperatur des Wassers beträgt zu Beginn  $22^{\circ}\text{C}$ .

- 1) Berechnen Sie, nach wie vielen Minuten das Wasser eine Temperatur von  $100^{\circ}\text{C}$  hat.

# Aufgabe 3

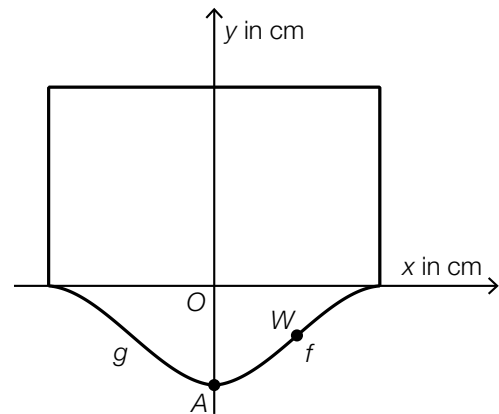
## Informationsschilder

In der Stadt Steyr sind an denkmalgeschützten Gebäuden Informationsschilder angebracht. Die nebenstehende Abbildung zeigt ein solches Schild.



Bildquelle: BMBWF

Diese Schilder sollen durch neue Schilder ersetzt werden. Die untere Begrenzungslinie wird dabei durch die Funktionen  $f$  und  $g$  beschrieben. Die nebenstehende Abbildung zeigt den Entwurf für ein solches neues Schild.



a) Für die Funktion  $f$  gilt:

$$f(x) = a \cdot x^3 + b \cdot x^2 + c \cdot x + d$$

Der Punkt  $A$  hat die Koordinaten  $(0|-15)$ . Der Wendepunkt  $W$  hat die Koordinaten  $(12,5|-7,5)$ . Die Steigung der Tangente im Wendepunkt  $W$  beträgt  $0,8625$ .

1) Erstellen Sie mithilfe der Informationen zu den Punkten  $A$  und  $W$  ein Gleichungssystem zur Berechnung der Koeffizienten von  $f$ .

Im Punkt  $A$  haben die beiden Funktionen  $f$  und  $g$  den gleichen Funktionswert.

2) Vervollständigen Sie die nachstehende Funktionsgleichung von  $g$ .

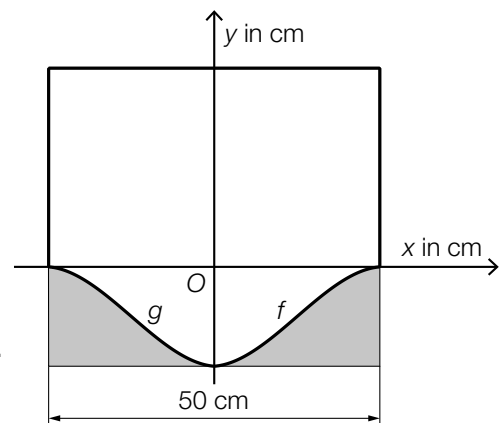
$$g(x) = -a \cdot x^3 + b \cdot x^2 - c \cdot x \quad \square \quad \square$$

b) Ein neues Schild wird aus einem rechteckigen Blechstück ausgeschnitten. Dieses Schild ist symmetrisch zur  $y$ -Achse (siehe nebenstehende Abbildung).

Für die Funktion  $f$  gilt:

$$f(x) = -0,00168 \cdot x^3 + 0,063 \cdot x^2 + 0,075 \cdot x - 15$$

1) Berechnen Sie den Inhalt der grau markierten Fläche.



# Aufgabe 4

## Testung eines Medikaments

Die Wirksamkeit eines neuen Medikaments wird an einer Gruppe von Personen getestet.

- a) Bei der Testung erhalten 75 % der Personen ein Medikament mit Wirkstoff. Die übrigen Personen erhalten ein sogenanntes *Placebo*, das keinen Wirkstoff enthält.

Eine positive Wirkung nehmen wahr:

35 % aller Personen, die das Placebo erhalten

90 % aller Personen, die das Medikament mit Wirkstoff erhalten

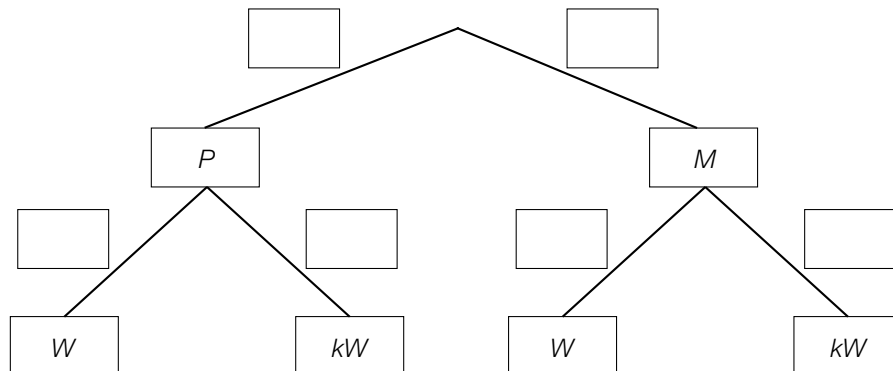
- 1) Vervollständigen Sie das nachstehende Baumdiagramm so, dass es den oben beschriebenen Sachverhalt wiedergibt.

*P* ... Placebo

*M* ... Medikament mit Wirkstoff

*W* ... positive Wirkung wahrgenommen

*kW* ... keine positive Wirkung wahrgenommen



Die Gruppe besteht aus insgesamt  $n$  Personen.

- 2) Interpretieren Sie den nachstehenden Ausdruck im gegebenen Sachzusammenhang.

$$n \cdot 0,75 \cdot 0,9$$

- b) Für ein anderes Medikament kann angenommen werden: Bei einer behandelten Person treten mit einer Wahrscheinlichkeit von 0,5 % Magenschmerzen auf.

Es wird eine Zufallsstichprobe von 80 behandelten Personen betrachtet.

- 1) Berechnen Sie die Wahrscheinlichkeit, dass bei höchstens 1 dieser Personen Magenschmerzen auftreten.